

# Pegasus

*turbine water meter  
multi - jet protected rollers*



**contador a turbina  
chorro multiple  
esfera estanca lubricada**



**class C  
clase C**

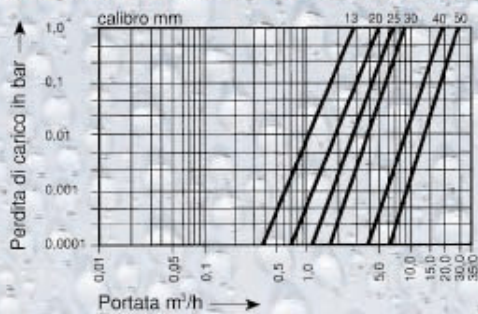
 **WaterTech**

# TECNICAL DATA - DATOS TECNICOS

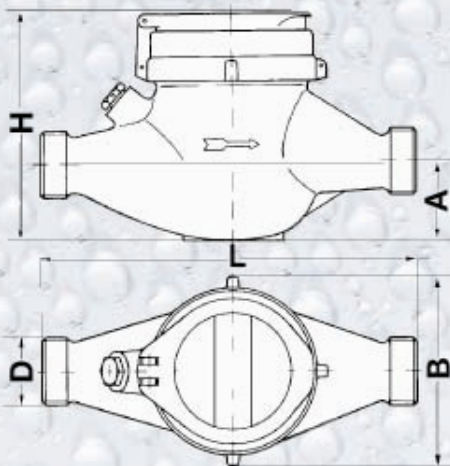
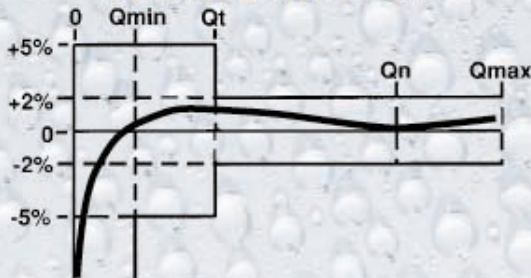
\*For short periods the temperature can reach 50°C / Por cortos periodos de tiempo la temperatura puede alcanzar 50°C  
Working pressure 16 bar / Presion de trabajo 16 bar

SIZE CALIBRE	NOMINAL FLOW RATE CAUDAL NOMINAL	MAX FLOW RATE CAUDAL MAXIMO	TRANSITION FLOW RATE CAUDAL TRANSICION	MIN FLOW RATE CAUDAL MINIMO	STARTING FLOW RATE CAUDAL ARRANQUE	MIN READING LECTURA MINIMA	MAX READING LECTURA MAXIMA	MAX TEMP.
mm / inches	Qn m <sup>3</sup> /h	Q max m <sup>3</sup> /h	Qt l/h	Q min l/h	l/h	l	m <sup>3</sup>	°C
13/15 1/2"	1,5	3	22,5	15	3,5	0,05	99.999	30Y
20 3/4"	2,5	5	37,5	25	5	0,05	99.999	30Y
25 1"	3,5	7	52,5	35	10	0,05	99.999	30Y
30 1 1/4"	5	10	75	50	10	0,05	99.999	30Y
40 1 1/2"	10	20	150	100	20	0,05	999.999	30Y
50 2"	15	30	225	90	20	0,05	999.999	30Y

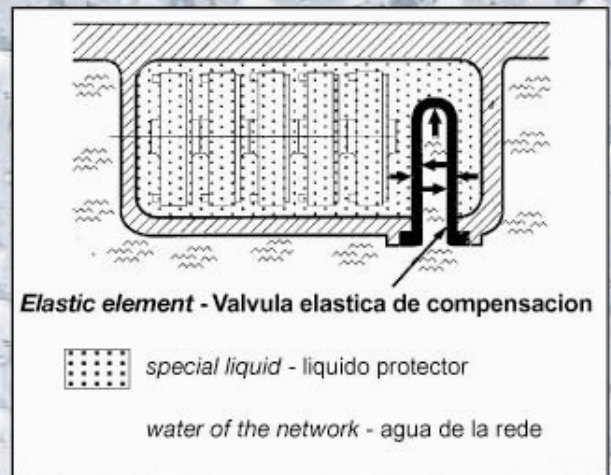
## MAX PRESSURE LOSS DIAGRAM DIAGRAMA DE PERDIDAS DE CARGA MAX



## TYPICAL ERROR CURVE CURVA DE ERROR TIPICA



Special versions equipped with pulses device - Version especial equipado de dispositivo emisor de impulso



Full mechanical drive up to the totalizer  
Transmision del movimiento de la turbina a la  
relojeria tipo mecanica

SIZE CALIBRE	mm	13/15	20	25	30	40	50
inches		1/2"	3/4"	1"	1 1/4"	1 1/2"	2"
<b>L</b> mm	110						
	130-145			160	160	200	300
	160-165		160	220	220	300	300
	170		190	260	260		
<b>H</b> mm		105	105	120	120	130	140
<b>A</b> mm		35	35	40	40	60	70
<b>B</b> mm		96	96	100	100	136	136
<b>D</b> pollici		3/4"	1"	1 1/4"	1 1/2"	2"	2 1/2"

Size 50 mm available also with flanges ISO PN 10/16  
El calibre 50 mm es disponible con bridas ISO PN 10/16

